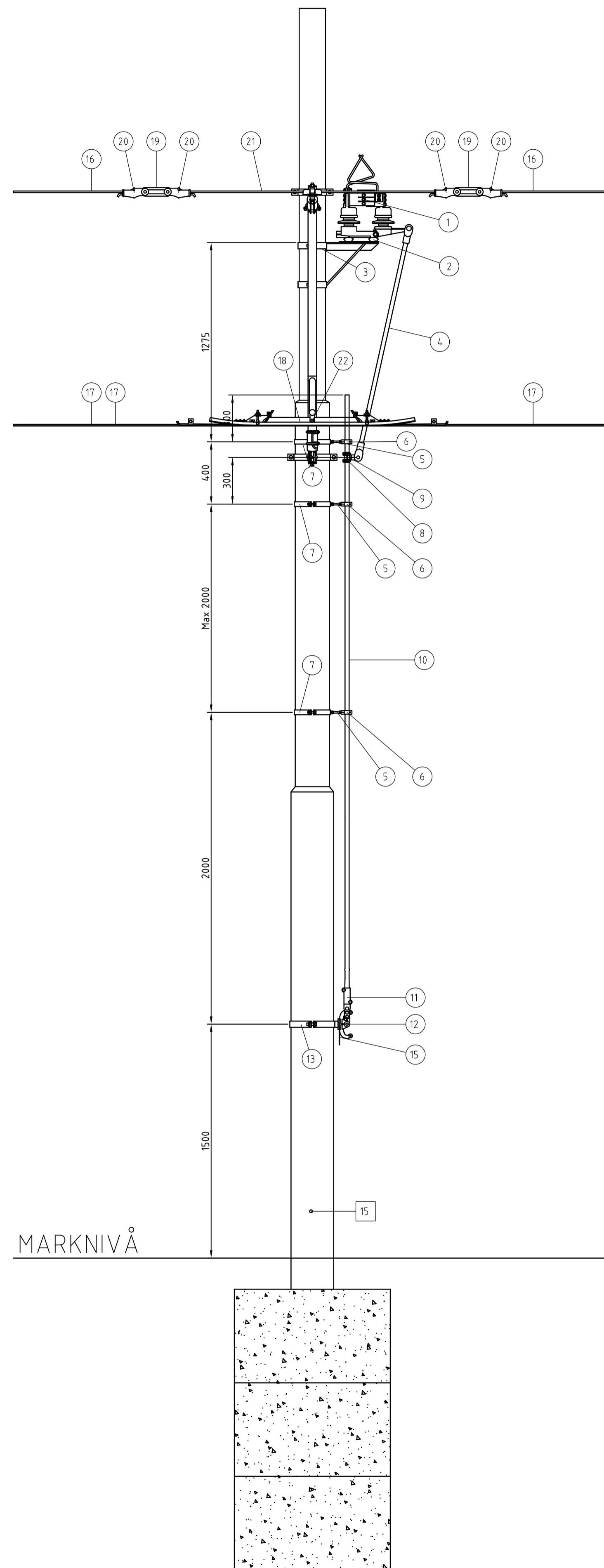
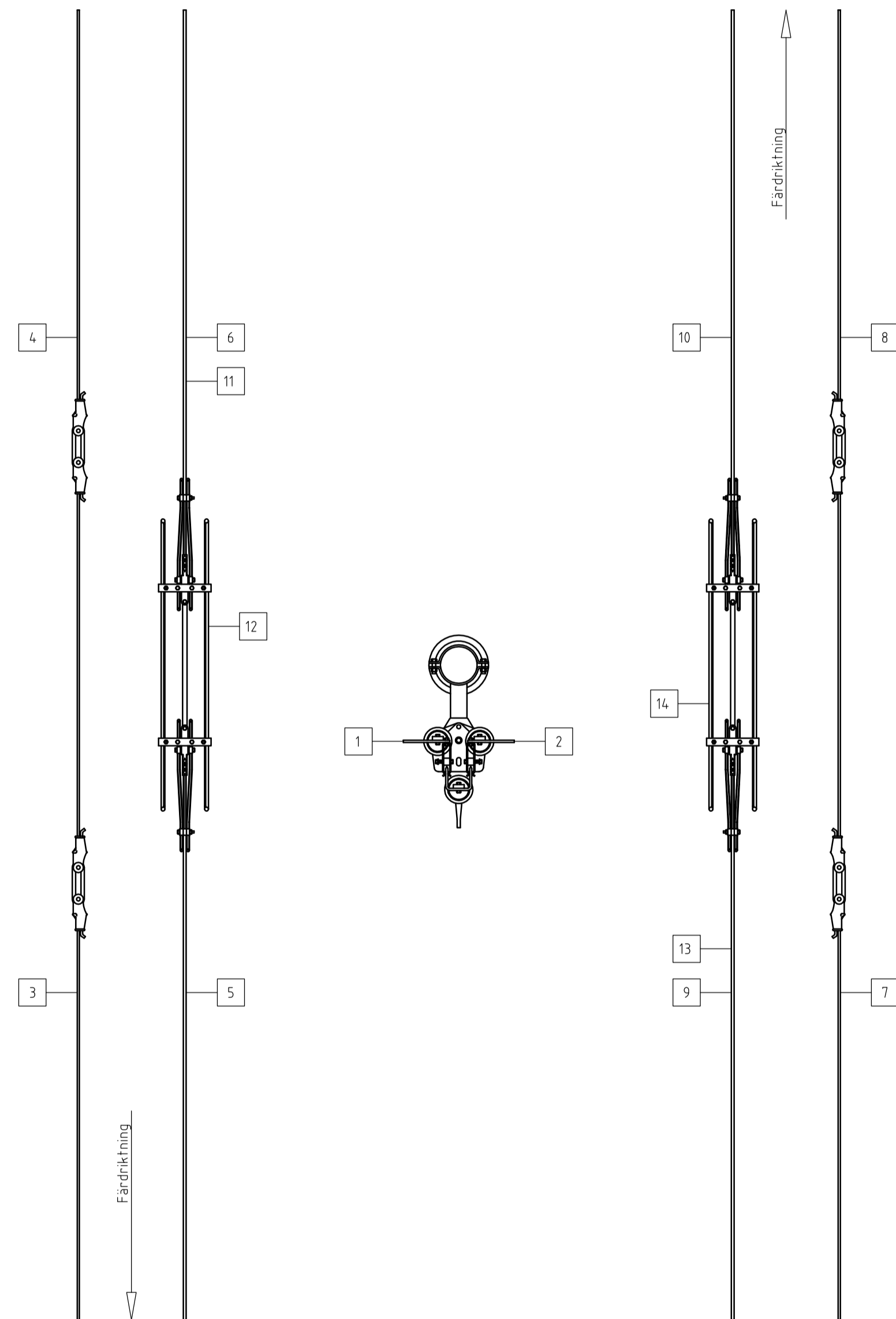


- = ANSLUTNINGSPUNKTER  
○ = MATERIALNUMRERING

MATERIAL FÖR DUBBLA SEKTIONS-  
ISOLATORER MED EN FRÅNSKILJARE

Material	Anmärkning	Antal
1 Frånskiljare		1 st.
2 Isolator		3 st.
3 Hållare för frånskiljare	Se standardritning 20757	1 st.
4 Övre rör till stångmanöver		1 st.
5 Distansstång M10 L = 100 mm		3 st.
6 Stångförare		3 st.
7 Hållare för distansstång	Se standardritning 20759	3 st.
8 Klämfäste till stångmanöver		1 st.
9 Länkstycke till stångmanöver		1 st.
10 Undre rör till stångmanöver		1 st.
11 Klämfäste till man.handtag		1 st.
12 Manöverhandtag		1 st.
13 Hållare för man.handtag	Se standardritning 20761	1 st.
14 Distansstång M10 L = 70 mm		-
15 Textskylt	Se standardritning 20746	1 st.
16 Anslutningsklämma bärlina		4 st.
17 Anslutningsklämma kfl.		6 st.
18 Sektionsisolator	Se standardritning 20754	2 st.
19 Stingisolator 2000 kg		4 st.
20 Kilklämma		8 st.
Enhålskil		4 st.
Tvåhålskil		4 st.
21 Stållina 10 mm L = 2500 mm		2 st.
22 Hållare för SI	Se stand.ritning 20755 alt 20756	2 st.
Kabelskor 50 - 10		1 st.
Kabelskor 120 - 10		2 st.
Kabelskor 120 - 12		4 st.
Div. fästmaterial		



ANSLUTNINGSPUNKTER

Från - Till - Till

1	-	3	-	5	1 st.	RK 120 mm <sup>2</sup>
1	-	7	-	9	1 st.	RK 120 mm <sup>2</sup>
2	-	4	-	6	1 st.	RK 120 mm <sup>2</sup>
2	-	8	-	10	1 st.	RK 120 mm <sup>2</sup>
11	-	12			1 st.	RK 120 mm <sup>2</sup>
13	-	14			1 st.	RK 120 mm <sup>2</sup>
15	-	RÅL			1 st.	MK 50 mm <sup>2</sup> gul/grön

Rev	1	2009-06-23	Materiallista		PAKA
lit	Antal	Rev datum	Rev omfattning		Verkens
	rev				rev datum
					Rev
					godkänd
<b>ATKINS</b> Atkins Sverige AB Hvitfeldtsgatan 15 411 20 Göteborg Tel: 031 761 9500 Fax: 031 761 9501 www.atkinsglobal.com			UPPRÄTTAD FÖR Göteborgs Stad Trafikkontoret		
HANDLAGGARE JOST			VERIFERAD PAKA		
DWG-FIL 20765			RITAD/KONSTR CHAN		
GODKÄND GÖTEBORG 2002-05-15			SKALA 1:20		
			DIARIENUMMER 20765		
			RITNINGSNR 20765		
			REV A		

STANDARDRITNING

Anslutningar till två sektionisoleratorer  
med en frånskiljare  
för bärlina och kontaktledning